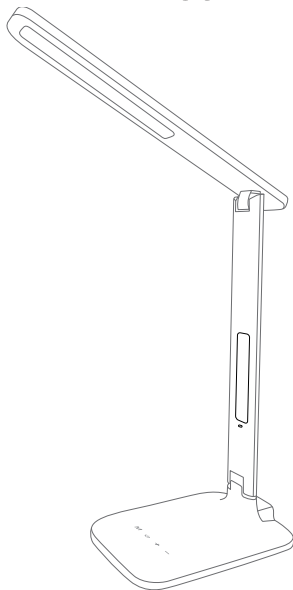


Світлодіодна настільна лампа

VIDEX

ІНСТРУКЦІЯ З ЕКСПЛУАТАЦІЇ

VL-TF05W VL-TF05B



1

ЗАГАЛЬНИЙ ОПИС

Світлодіодна настільна лампа з можливістю регулювання яскравості та колірної температури світла VIDEX — високотехнологічне джерело світла. Лампа абсолютно безшумна, компактна та має тривалий термін служби. Пристосована для розміщення на робочому столі та призначена для його якісного освітлення. Рухома конструкція лампи дозволяє скеровувати світло до потрібної ділянки або площини. Можливість регулювання та зміни освітлювальних характеристик сприяє зменшенню навантаження на органи зору в різних умовах та під час різних видів діяльності.

- Джерелом світла слугують світлодіоди, що забезпечують якісне освітлення;
- При виготовленні не використовуються шкідливі речовини, при роботі відсутнє мерехтіння, інфрачервоне або ультрафіолетове випромінювання;
- Невеликі габарити дозволяють розміщувати лампу, не займаючи зайвого місця;
- Лампу оснащено дисплеєм з функціями термометра, календаря, годинника та будильника;
- Робочий кут нахилу дає змогу зручно керувати лампою та спрямовувати світло згідно потреби.

ТЕХНІЧНИЙ ОПИС

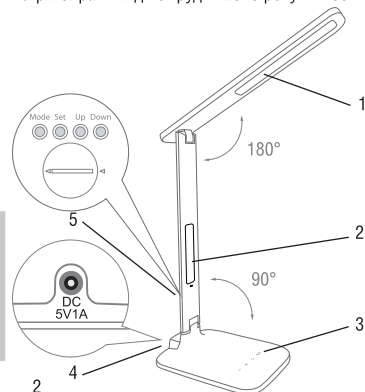
Докладні технічні характеристики світлодіодної лампи: (артикул (Index), потужність W(Вт), колірна температура світла K(K), світловий потік Lm(Лм), індекс кольоропередачі (Ra), напруга V(B), частота Hz(Гц), сила струму макс. mA(mA), кут розсіювання (°C), ресурс h(годин), колір корпусу, габаритні розміри(mm)) вказані на упаковці. Не підлягає утилізації з побутовими відходами.

Матеріал: АБС пластик, силікон, метал. Відсутнє УФ та ІЧ випромінювання. Клас світлорозподілу – Н. Тип розсіювача – матовий. Маса 690±10%. Товар відповідає вимогам: технічного регламенту з електромагнітної сумісності обладнання, затвердженого постановою Кабінету Міністрів України від 16 грудня 2015 року № 1077. Технічного регламенту безпеки низьковольтного електричного обладнання, затвердженого постановою Кабінету Міністрів України від 16 грудня 2015 року № 1067.

КОМПЛЕКТНІСТЬ

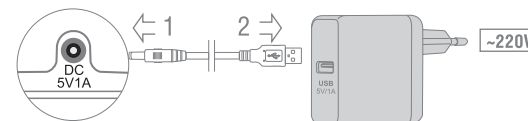
1. Світлодіодна лампа
2. Кабель живлення
3. Адаптер
4. Інструкція з експлуатації
5. Пакувальна коробка

- | | |
|---|-----------------------------|
| 1 | Розсіювач лампи |
| 2 | Дисплей |
| 3 | Панель управління лампою |
| 4 | Роз'єм живлення |
| 5 | Панель налаштування дисплея |



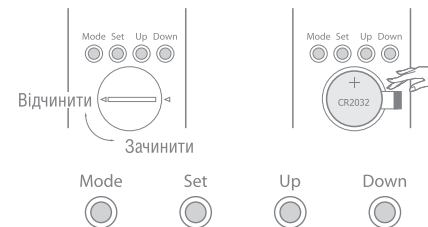
ІНСТРУКЦІЯ З ВИКОРИСТАННЯ

- Перед початком експлуатації потрібно переконатися, що корпус лампи, кабель та адаптер не мають пошкоджень;
- Для підключення до побутової мережі живлення кабель необхідно під'єднати до роз'єму живлення лампи, а потім до адаптера;



НАЛАШТУВАННЯ ДИСПЛЕЯ

Перед початком налаштування функцій дисплея вилучіть захисну плівку у відсіку для батарейки, що розташована на задньому боці корпусу лампи. Передбачено два режими роботи дисплея – Стандартний та режим будильника.



Після встановлення батарейки дисплей працює в стандартному режимі. Для налаштування функцій годинника та календаря необхідно затиснути на дві секунди кнопку "Set". Для встановлення значення годин використовуються кнопки "Up" та "Down". Перехід до зміни значення хвилин здійснюється короткочасним натисканням кнопки "Set". Аналогічно здійснюється перехід до значень календаря та їх установок. Для завершення налаштувань функцій стандартного режиму потрібно натиснути кнопку "Mode". Режим налаштування вимикається автоматично, за 60 секунд після останнього натискання будь-якої кнопки. Для вибору дванадцяти або двадцяти чотирьох годинного режиму відображення часу необхідно натиснути кнопку "Up". Для переходу зі стандартного режиму в режим будильника необхідно натиснути кнопку "Mode". Налаштування значення часу спрацювання сигналу відбувається аналогічно налаштуванню годинника. Після цього встановлюється інтервал між повторами сигналу (від 1 до 60 хвилин) та пропонується обрати мелодію сигналу будильника. Для того щоб сигнал спрацював у встановлений час, необхідно в режимі будильника натиснути кнопку "Down". З'явиться позначка увімкнення сигналу Z^Z. Повторне натискання тієї ж кнопки увімкне режим повтору сигналу Z^Z через встановлений час. Сигнал буде повторюватись доки не буде натиснута кнопка "Set". Для вибору системи одиниць термометру необхідно натиснути в стандартному режимі кнопку "Down".

3

КЕРУВАННЯ ЛАМПОЮ

Увімкнення та зміна режимів роботи лампи здійснюється за допомогою кнопок панелі керування.

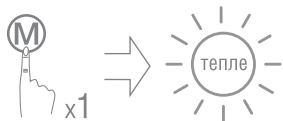


1. Кнопка зміни температури світла
2. Кнопка увімкнення/вимкнення
3. Кнопка збільшення яскравості лампи
4. Кнопка зменшення яскравості лампи

Для увімкнення лампи її необхідно підключити до побутової мережі і натиснути кнопку увімкнення/вимкнення.



За допомогою кнопки зміни температури світла відбувається перемикання між трьома режимами кольору світла:



Перше натискання змінює режим білого (4100K) світла на режим теплого світла (3000K)



Друге натискання змінює режим теплого світла (3000K) на режим денного (5500K)



Третє натискання перемикає лампу з режиму денного (5500K) до режиму білого світла(4100K)



За допомогою кнопки зменшення яскравості можна змінювати її значення від максимального до 80%,60%,40% та 20% від максимального.



Кнопка збільшення яскравості лампи дозволяє аналогічно змінювати рівень яскравості від мінімального до максимального.

ВИМОГИ ТЕХНІКИ БЕЗПЕКИ



• Лампа призначена для експлуатації в приміщенні з природним рівнем вологості (IP20).



• Підключення до побутової мережі живлення допускається тільки з використанням кабеля та адаптера, що постачаються в комплекті.



• Параметри мережі, до якої підключається лампа, повинні відповідати параметрам, зазначеним на адаптері.



• Забороняється експлуатація світлодіодної лампи з розібраним корпусом, або таким, що має механічні пошкодження.

ЗБЕРЕГАННЯ ТА ТРАНСПОРТУВАННЯ

Світлодіодна лампа повинна зберігатись і транспортуватись в упаковці виробника. При зберіганні лампи необхідно дотримуватись наступних умов: температура навколишнього середовища — від -25°C до $+40^{\circ}\text{C}$; відносна вологість повітря — не більше 80% при температурі $+25^{\circ}\text{C}$. Термін зберігання необмежений при дотриманні вищевказаних умов.

ОБСЛУГОВУВАННЯ ТА ДОГЛЯД



Світлодіодна лампа не вимагає технічного обслуговування. Догляд за лампою допускається тільки після відключення живлення.



Для чищення зовнішньої поверхні корпусу можна користуватися сухою, чистою тканиною.



Забороняється використання рідин і абразивних матеріалів або засобів.



Ніколи не розбирайте лампу або її елементи.

ГАРАНТІЙНІ ЗОБОВ'ЯЗАННЯ

Гарантійний термін експлуатації і потужність світлодіодної лампи вказані на упаковці. Обмін і повернення виробу можливі за умов дотримання вимог транспортування, зберігання та експлуатації, запропонованих в цій інструкції. Гарантійні зобов'язання не поширюються на виріб якщо:

- Лампа розбиралася або має ознаки механічних пошкоджень;
- Відсутній чек організації-продавця;
- Упаковка відсутня, або її стан не дозволяє безпечно транспортувати світлодіодну лампу;
- Лампа експлуатувалася не в приміщенні;
- Порушені умови експлуатації, транспортування і зберігання.

Гарантійний талон:

Найменування	
Артикул	
Дата та місце продажу	
Дата обміну/повернення	
Печатка магазину та підпис продавця	

Виробник: ПП «Аллегро-опт», вул. Героїв Маріуполя, 106-Ж, м. Кропивницький, Україна, 25004. Тел./Факс: +38(0522)245377. Вироблено на виробничих потужностях: Shenzhen Bright Star Technology Co., Ltd. Add: 4f, Block A, Jinchi 3rd Technology Park, Jiwei, Xixiang Town, Baoan District, Shenzhen City, Guangdong Province, China. Шеньчжень Брайт Стар Технологі Ко., Лтд. Адреса: 4Ф, Блок А, Джинчі 3рд Технологі Парк, Джювей, Сісян Таун, Баоань Дістрікт, Шеньчжень Сіті, Гуандун Провінс, Китай. Щодо прийняття претензій звертатися до Виробника. Дата виготовлення і номер партії зазначені на виробі та на упаковці.

